

306395600001 - 306432600001

ATTENTION : (pour connaître les caractéristiques d'utilisation consulter la carte grise).

FR

Installé suivant nos recommandations, cet attelage vous donnera entière satisfaction. Nous dégageons toute responsabilité en cas de transformation ou d'utilisation illicite de celui-ci

ACHTUNG: (Nutzungsmerkmale : siehe Fahrzeugschein)

DE

Diese Anhängervorrichtung wird Sie voll zufrieden stellen, wenn Sie unsere Montageanleitung befolgen. Im Falle der unerlaubten Veränderung oder des unerlaubten Gebrauchs lehnen wir jede Haftung ab.

PLEASE NOTE : (to familiarise yourself with the operating characteristics refer to the log).

EN

If this tow bar is fitted in accordance with our recommendations it will give a completely satisfaction. We cannot accept any responsibility in the event of changes to or improper use of this item.

BEMÆRK : (for yderligere oplysninger om anvendelsesforhold henvises der til registreringsattesten)

DA

Hvis dette anhængertræk monteres i henhold til vores anvisninger, vil det være til din fulde tilfredshed. Vi fralægger os ethvert ansvar ved ulovlig ændring eller brug af anhængertrækket.

ΠΡΟΣΟΧΗ : (για να πληροφορηθείτε τα χαρακτηριστικά χρήσης συμβουλευτείτε την γκριζα κάρτα)

EL

Εγκατεστημένο σύμφωνα με τις συστάσεις μας, αυτό το σύστημα ρυμούλκησης θα σας ικανοποιήσει πλήρως. Απεκδύομεθα πάσης ευθύνης σε περίπτωση μετατροπής ή παράνομης χρήσης αυτού.

ATENCIÓN: (para conocer las características de utilización, consultar el permiso de circulación)

ES

Instalado siguiendo nuestras recomendaciones, este enganche le dará total satisfacción. No asumiremos ninguna responsabilidad en caso de que haya sido transformado o utilizado ilícitamente.

UWAGA (charakterystyki użytkowania należy sprawdzić w dowodzie rejestracyjnym)

PL

Dyszel holowniczy będzie funkcjonował we właściwy sposób po zainstalowaniu go zgodnie z zaleceniami. Nie ponosimy żadnej odpowiedzialności w przypadku wprowadzenia zmian lub niedozwolonego użycia

HUOMIO: (käyttöominaisuuksiin tutustumiseksi on katsottava rekisteriotetta)

FI

Suosituksen mukaan asennettuna tämä vetokoukku täyttää odotuksesi. Emme ota vastuuta, jos laitetta muutetaan tai käytetään ohjeiden vastaisesti.

ATTENZIONE : (per conoscere le caratteristiche d'uso consultare il libretto di ircolazione)

IT

Installato seguendo le nostre raccomandazioni, questo gancio da traino vi lascerà completamente soddisfatti. Respingiamo ogni responsabilità in caso di trasformazione o utilizzo illecito dello stesso.

LET OP : (voor gebruikskennmerken het kentekenbewijs raadplegen)

NL

Indien u de koppeling volgens onze aanbevelingen heeft geïnstalleerd, zal het u tot volle tevredenheid stemmen. Wij stellen ons niet aansprakelijk in geval van wijziging of onrechtmatig gebruik.

ADVARSEL: (for kunnskap om bruksegenskapene, se vognkortet)

NO

Ved å installere innretningen i samsvar med våre anbefalinger vil du få maksimalt utbytte av dette tilhengerfestet. Vi fraskriver oss alt ansvar hvis tilhengerfestet endres eller brukes på ulovlig måte.

POZOR: (užívateľské charakteristiky naleznete v technickém průkazu)

CZ

Tažné zařízení instalované dle našich doporučení vás plně uspokojí. V případě přestavby nebo neoprávněného užívání se zbavujeme veškeré odpovědnosti

VARNING: (Läs igenom registreringsbeviset för att ta reda på rådande användningsvillkor)

SV

Om du monterar produkten enligt våra anvisningar kommer du uppnå bästa möjliga resultat. Vi avsäger oss allt ansvar i de fall kunden inte följt våra anvisningar fullt ut.

FIGYELEM : (a használati jellegzetességeket a forgalmi engedélyből ismerheti meg)

HU

A vonóhorog előírásainknak megfelelő felszerelés esetén a terméket teljes elégedettséggel használhatja. A termék átalakítása vagy tiltott használata esetén semmilyen felelősséget nem vállalunk.

ВНИМАНИЕ : (чтобы ознакомиться с рабочими характеристиками, изучите технический паспорт автомашины)

RU

Установленное при соблюдении рекомендаций, данное тягово-сцепное устройство в полной мере удовлетворит ваши потребности. Производитель не несет никакой ответственности в случае деформации или



siarr
WESTFALIA AUTOMOTIVE

306 395 600 001
PROFILE - CORAL - MATRIX
306 395 600 001 + 306 432 600 001
CAPUCINE - SONIC



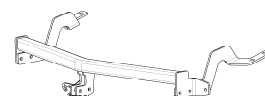
CAMPING CAR ADRIA
CAMPER VAN ADRIA



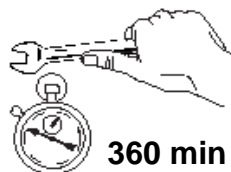
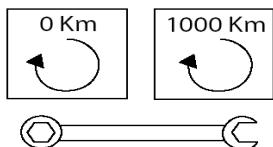
Kg 70 kg



2 000 kg



50,5 kg

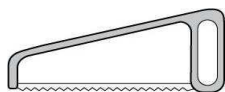
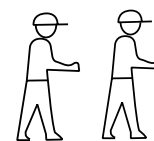
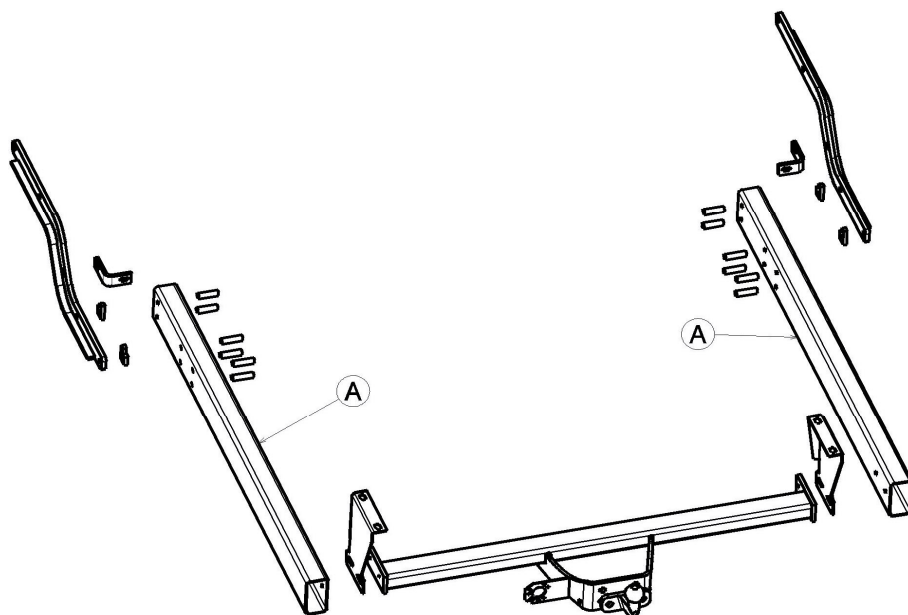


e24*R55*01*0251

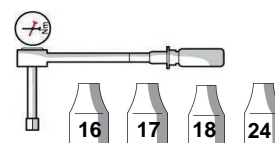
Type SI 171



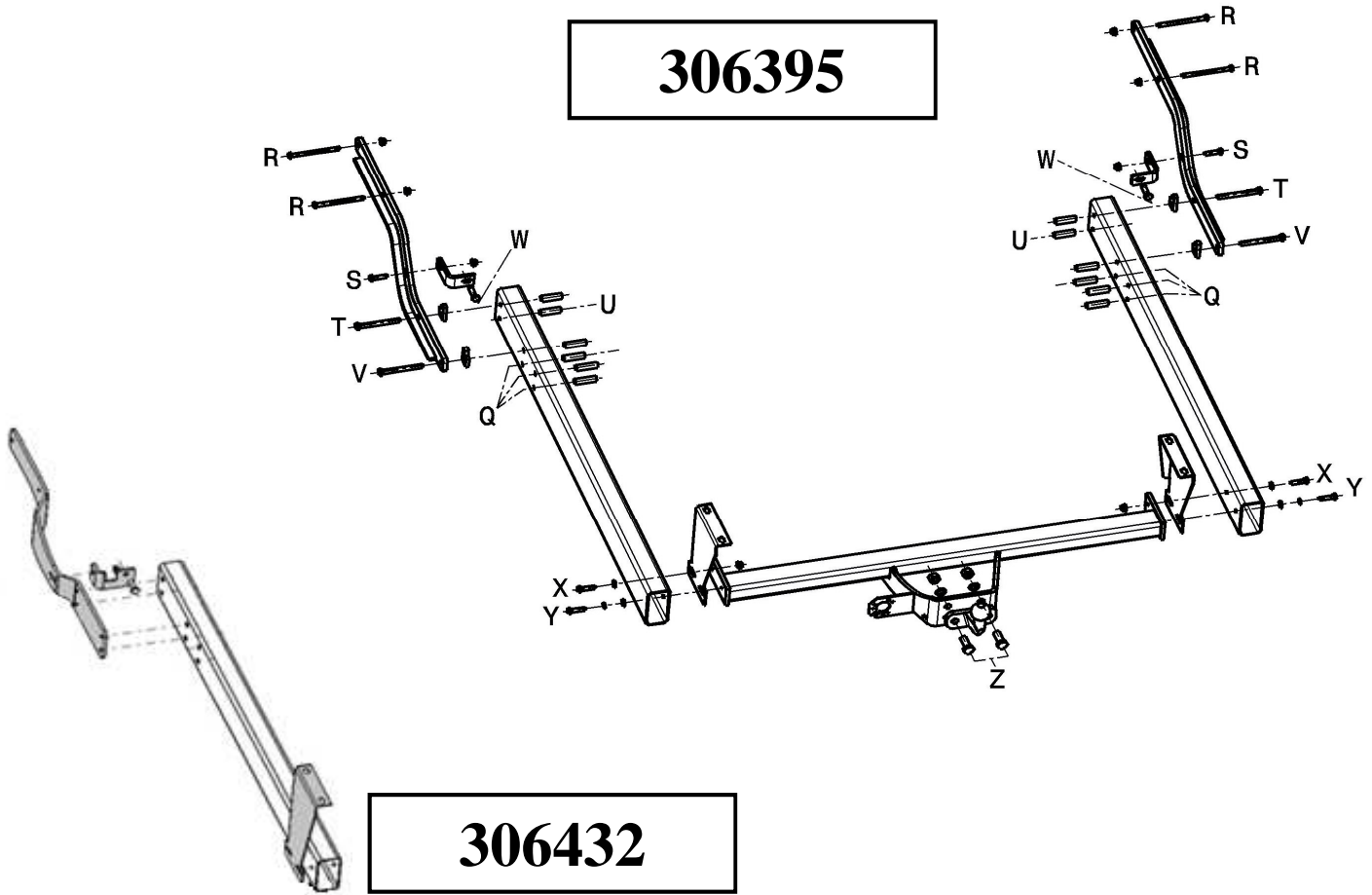
12,5 kN















17 - 18














306395



306432

VISSERIE		QTÉ
Q	 L = 57mm Ø 12/17	x 6
R	 HM10x130 - c18.8 - 40Nm	x 4
	 M10 - c18 - 40 Nm	x 4
S	 HM10x40 - c18.8 - 40Nm	x 2
	 M10 - c18 - 40 Nm	x 2
T	 HM10x110 - c18.8 - 40Nm	x 4
	 ép. 10 mm	x 2
	 L=57mm Ø 12/17	x 2
U	 L=57mm Ø 12/17	x 2
V	 HM10x110 - c18.8 - 40Nm	x 4
	 ép. 10 mm	x 2
	 L=57mm Ø 12/17	x 2

VISSERIE		QTÉ
W	 HM12x40 - c18.8 - 80Nm	x 2
X	 HM10x40 - c18.8 - 40Nm	x 2
	 L10,5/22 ép.2mm	x 2
	 M10 - c18 - 40 Nm	x 2
Y	 HM10x40 - c18.8 - 40Nm	x 2
	 DEC10	x 2
	 L10,5/22 ép.2mm	x 2
Z	 HM16x45 - c18.8 - 170Nm	x 2
	 DEC16	x 2
	 M16 - c18 - 170 Nm	x 2
P	 HM10x110 - c18.8 - 40Nm	x 4

1A

--> 2014 :

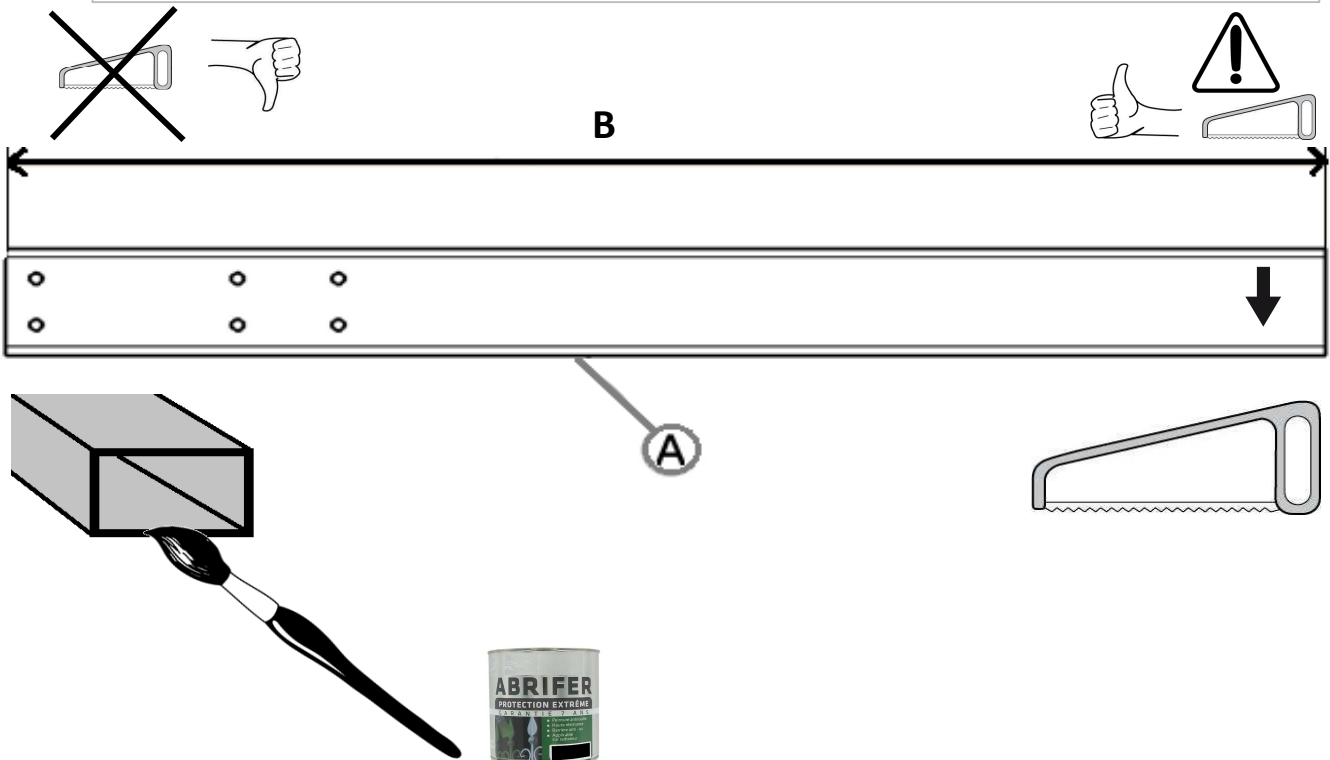
B =

S640 SP = 824mm
S650 SP = 1099mm
M650 SK = 815mm
S670 SL = 1310mm
S670 SLT = 1300mm
M670 SC = 1310mm
M670 SC Axess = 1310mm
S680 ST = 1310mm
M680 SL = 1310mm
M680 SP = 1310mm
M680 SP Axess = 1310mm
S690 SC = 1305mm
Compact SL = 1310mm
Sonic I 700 ST = 1310 mm

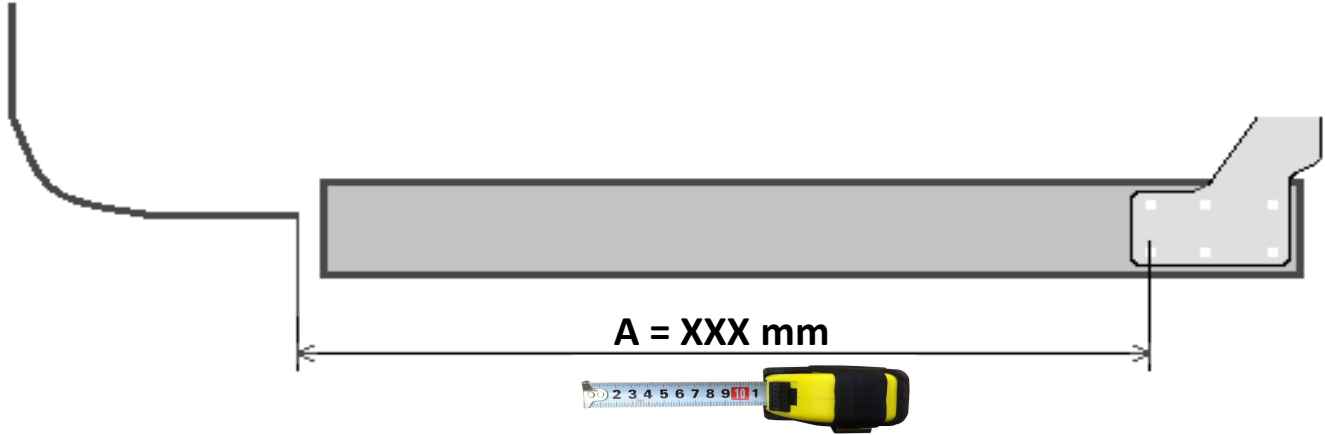
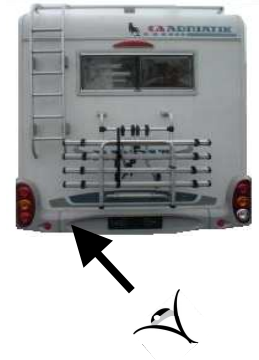
2015 --> :

B =

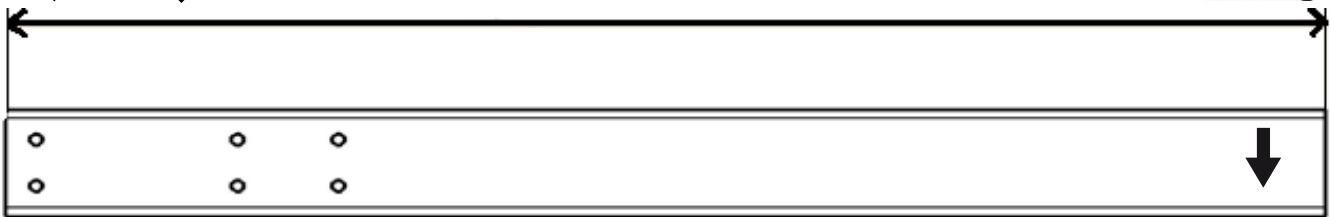
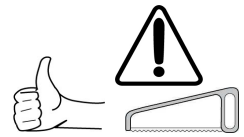
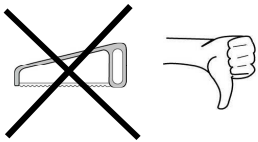
Matrix 670 SC = 1445 mm
Matrix 590 SG = 1000 mm
Coral 690 SC = 1445 mm



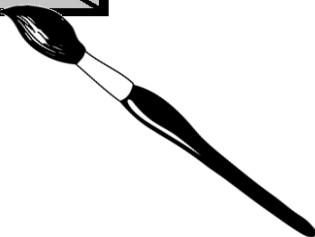
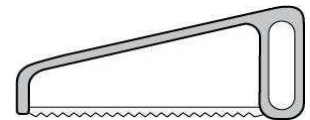
1B



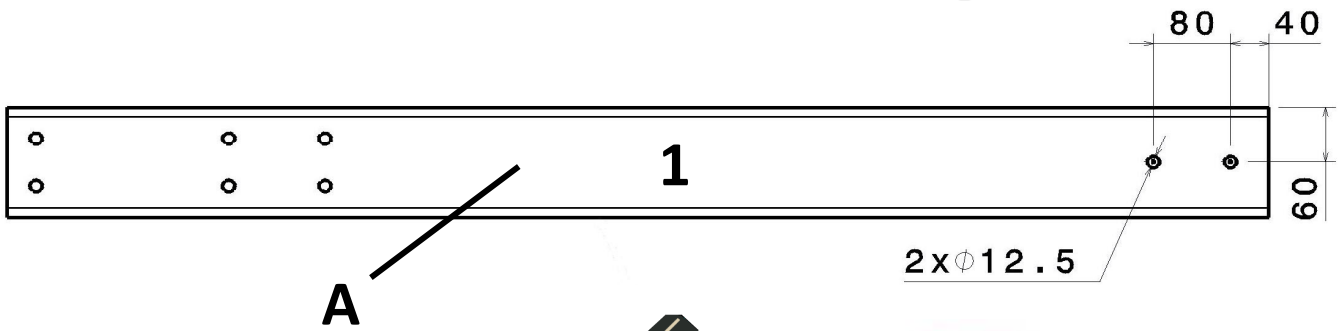
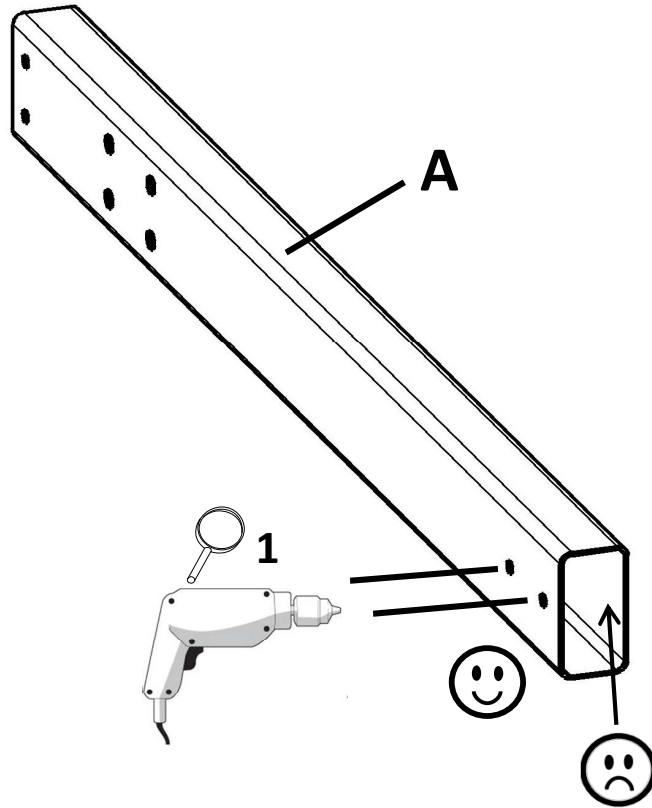
$$B = A \text{ mm} + 225 \text{ mm}$$



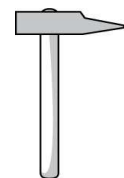
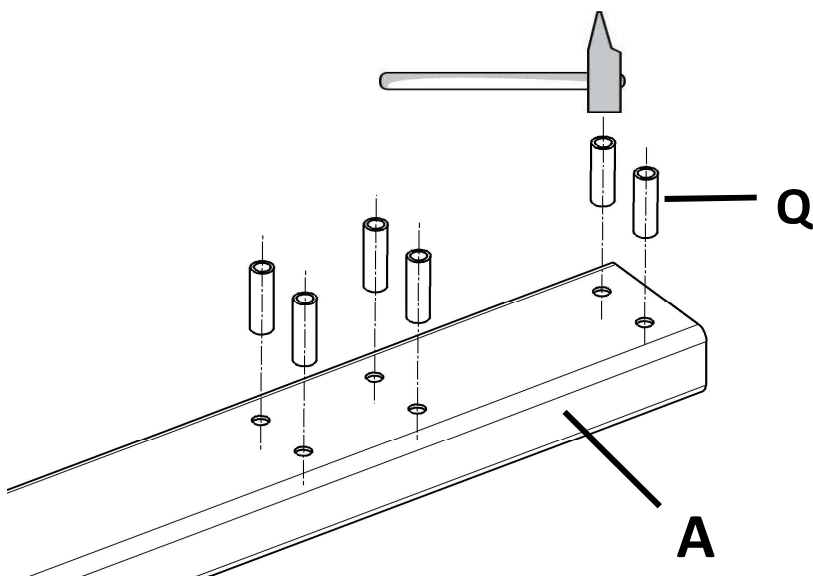
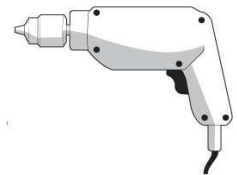
A



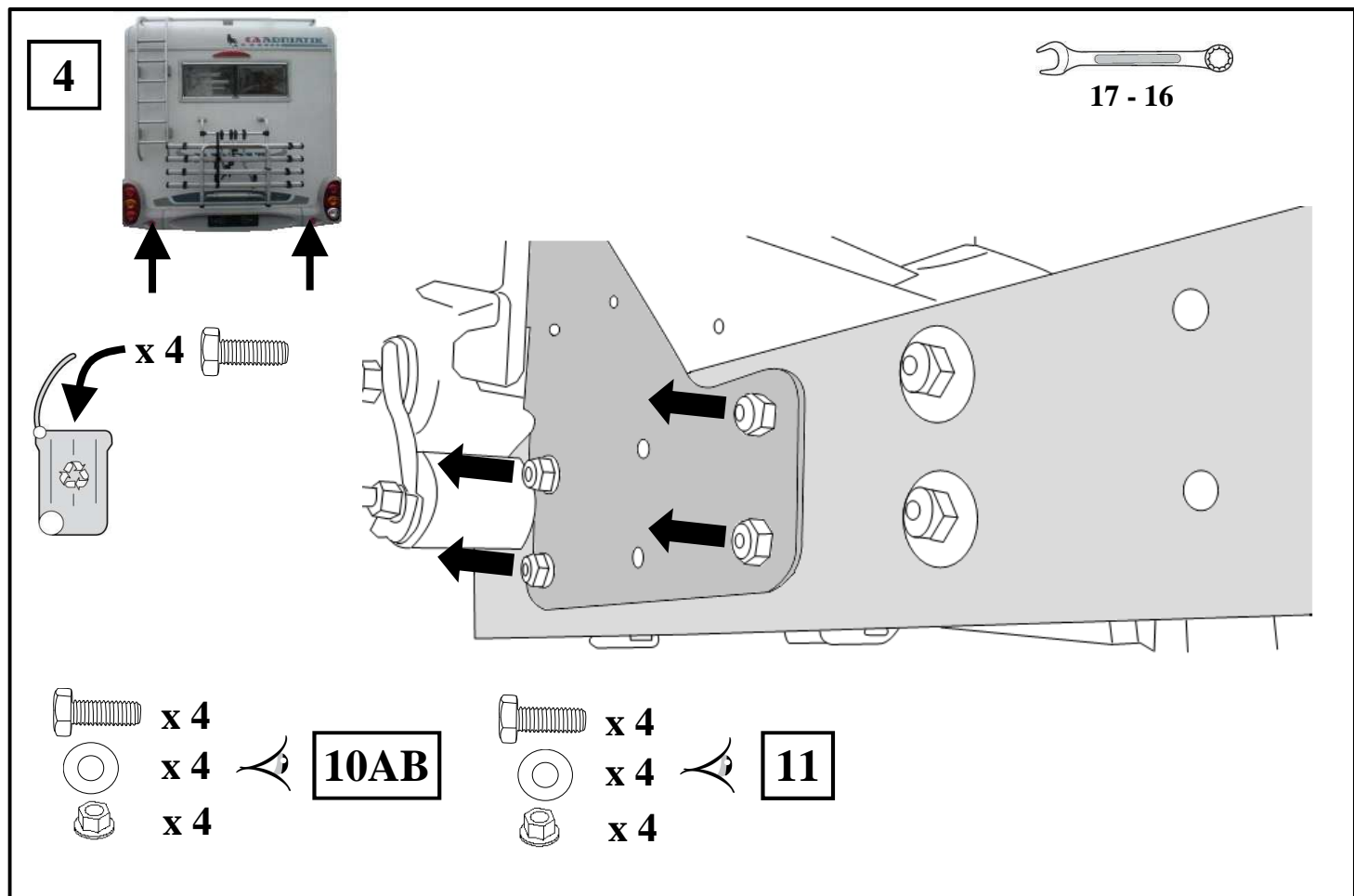
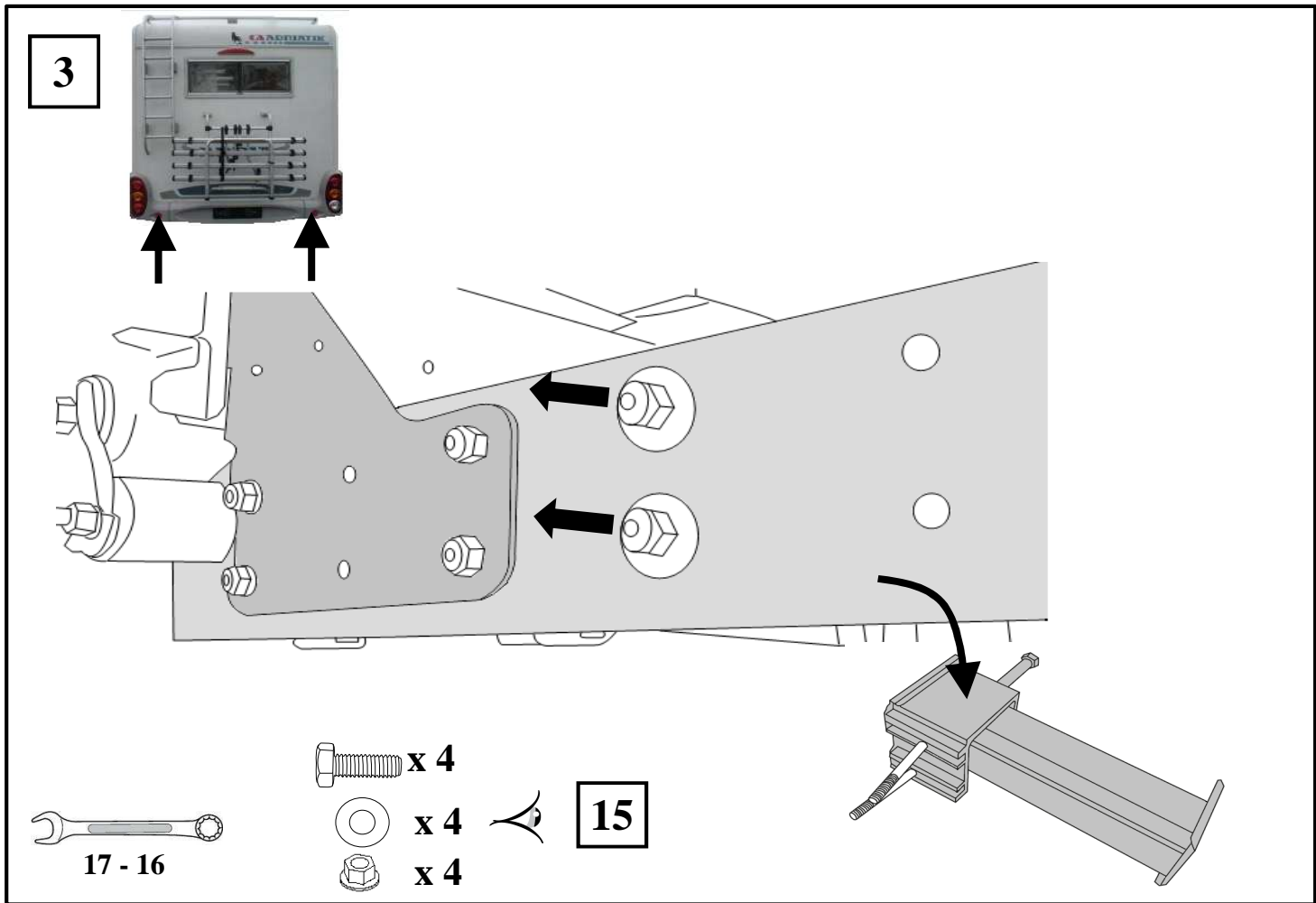
2

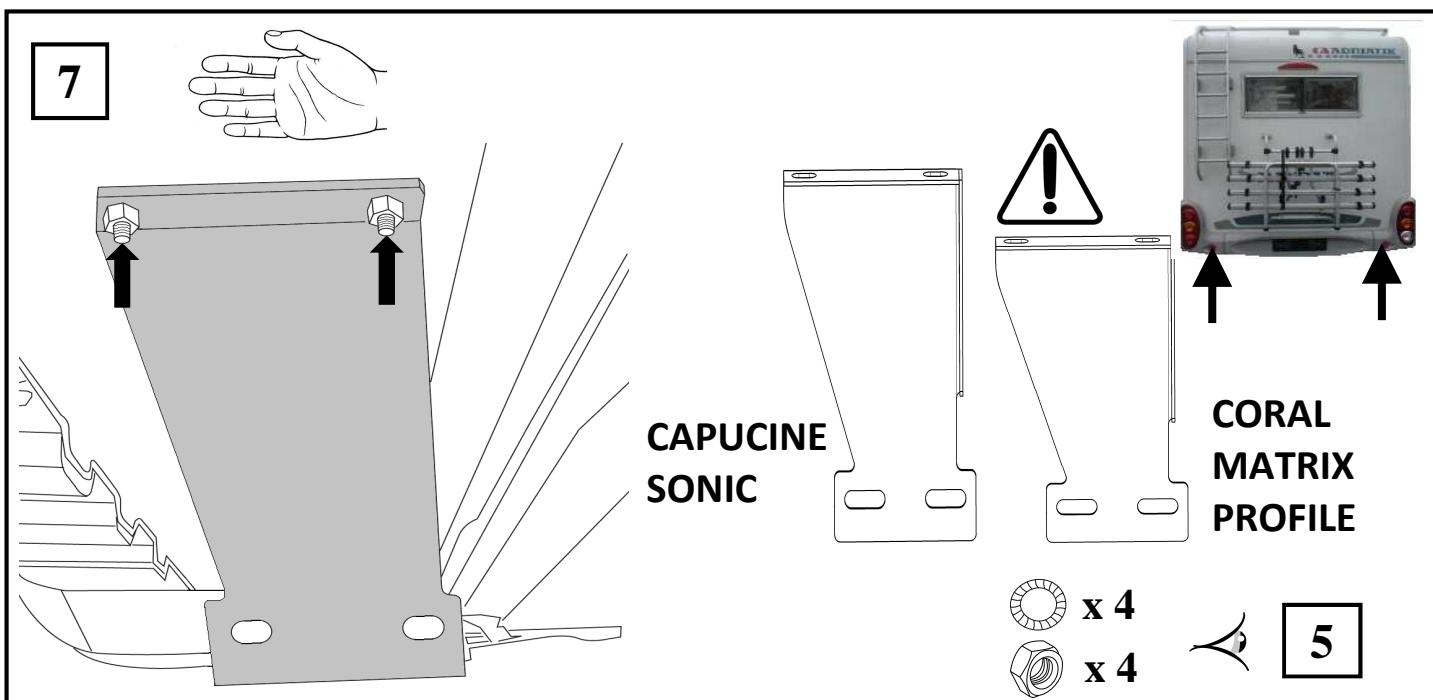
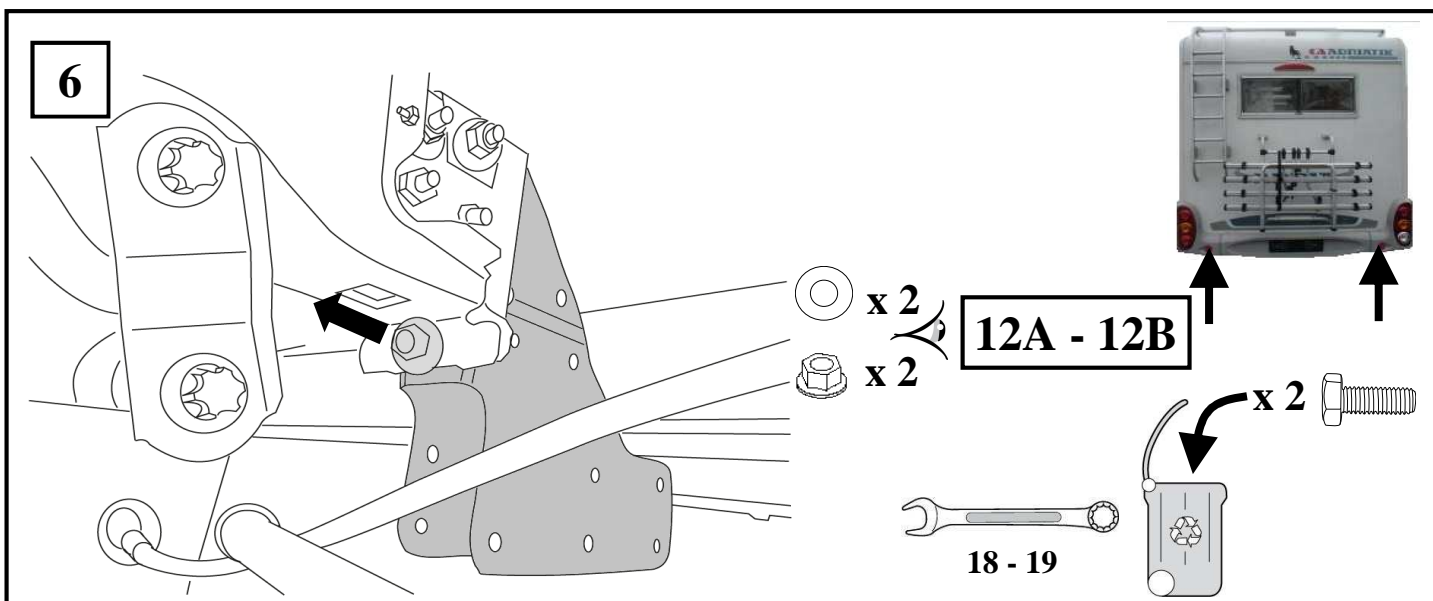
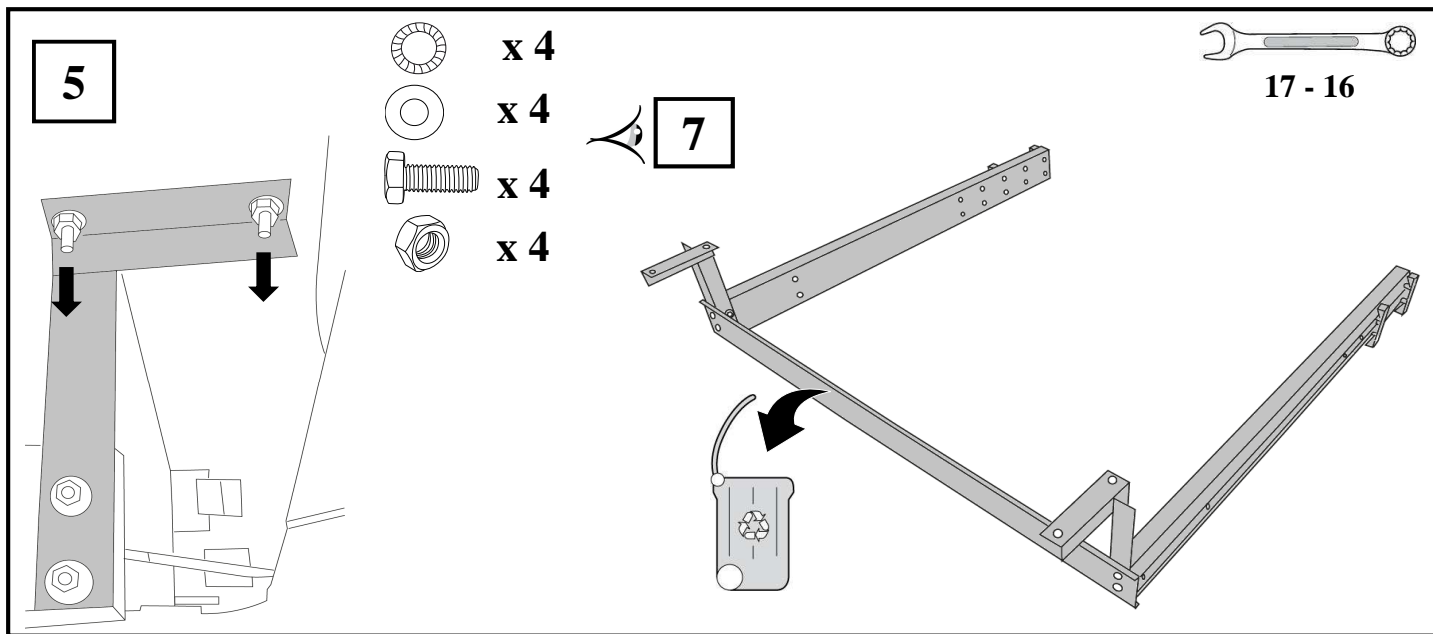


12,5 mm

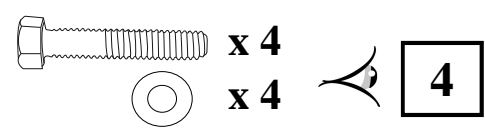
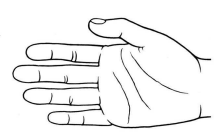
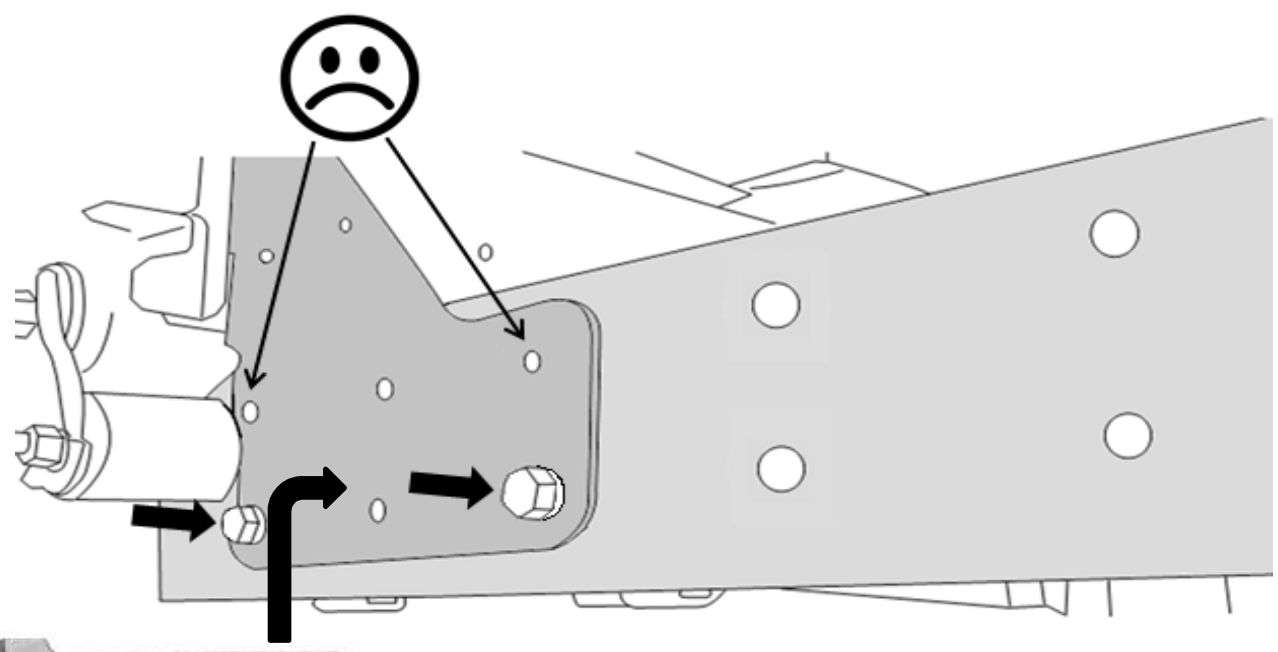
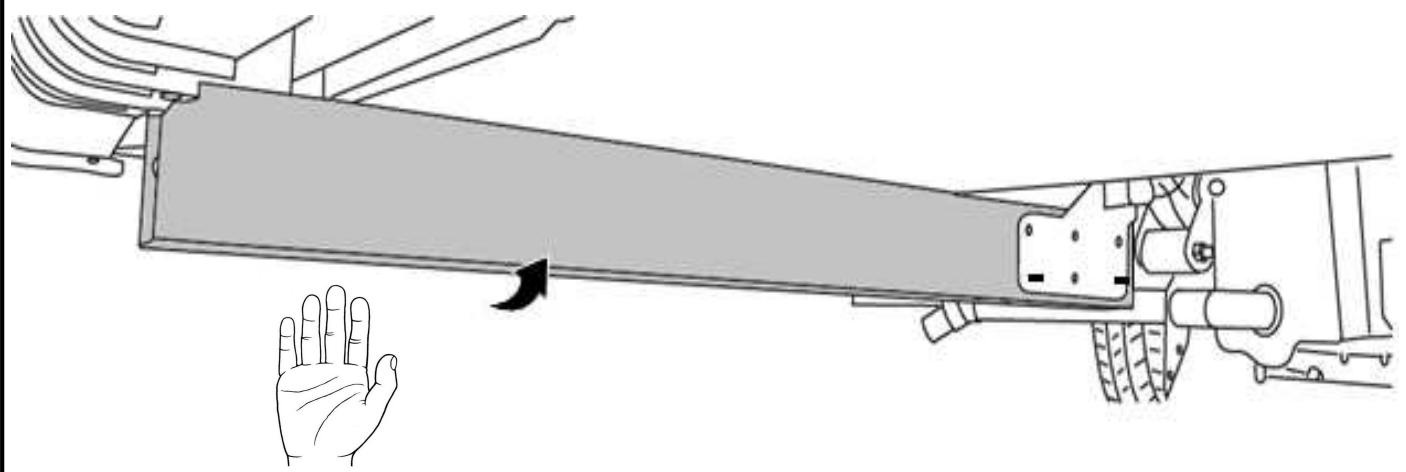


Q
6 x L=57mm
Ø12/17





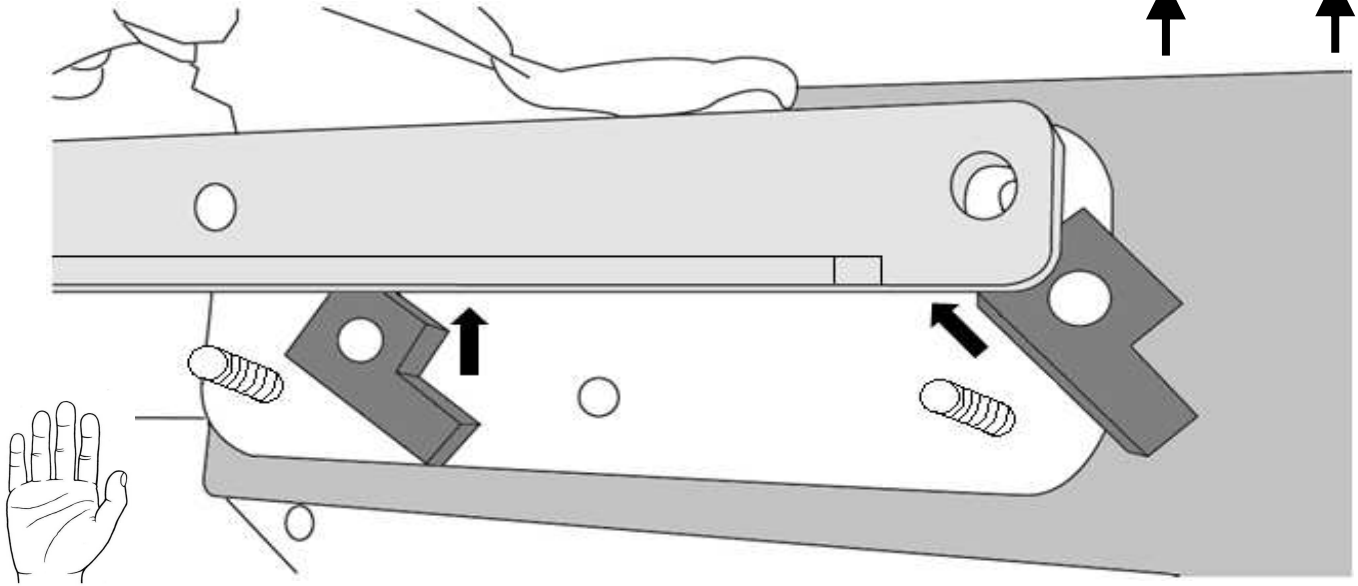
8



9



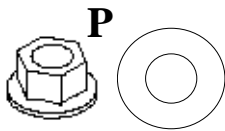
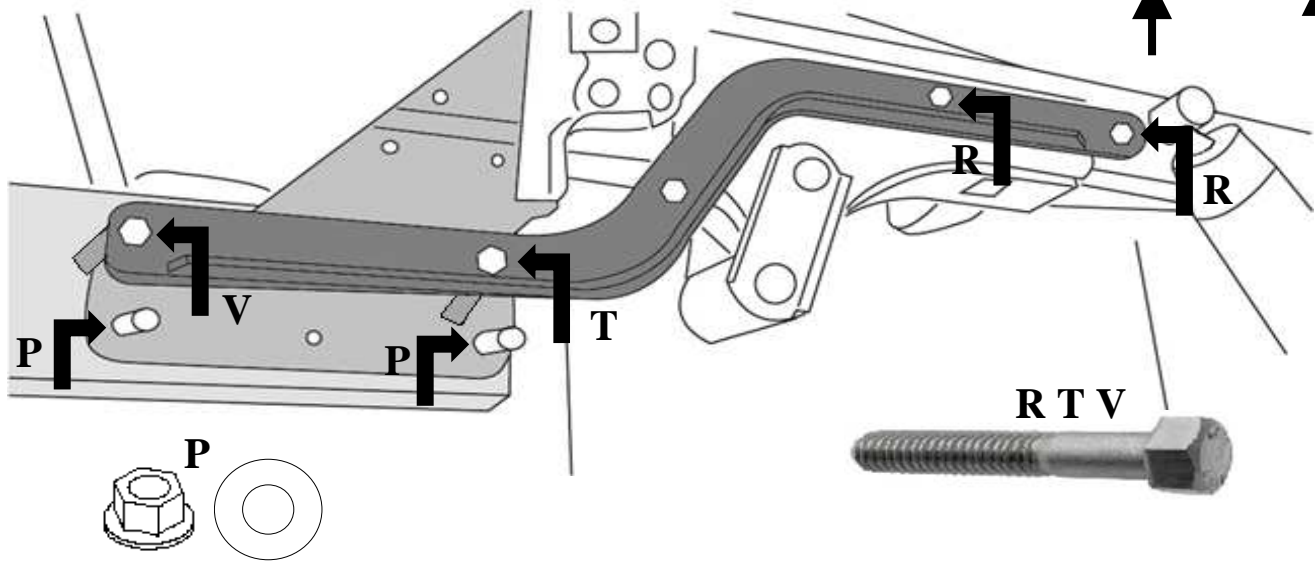
CORAL PROFILE MATRIX



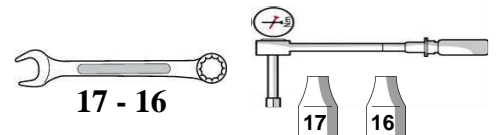
10A



CORAL PROFILE MATRIX



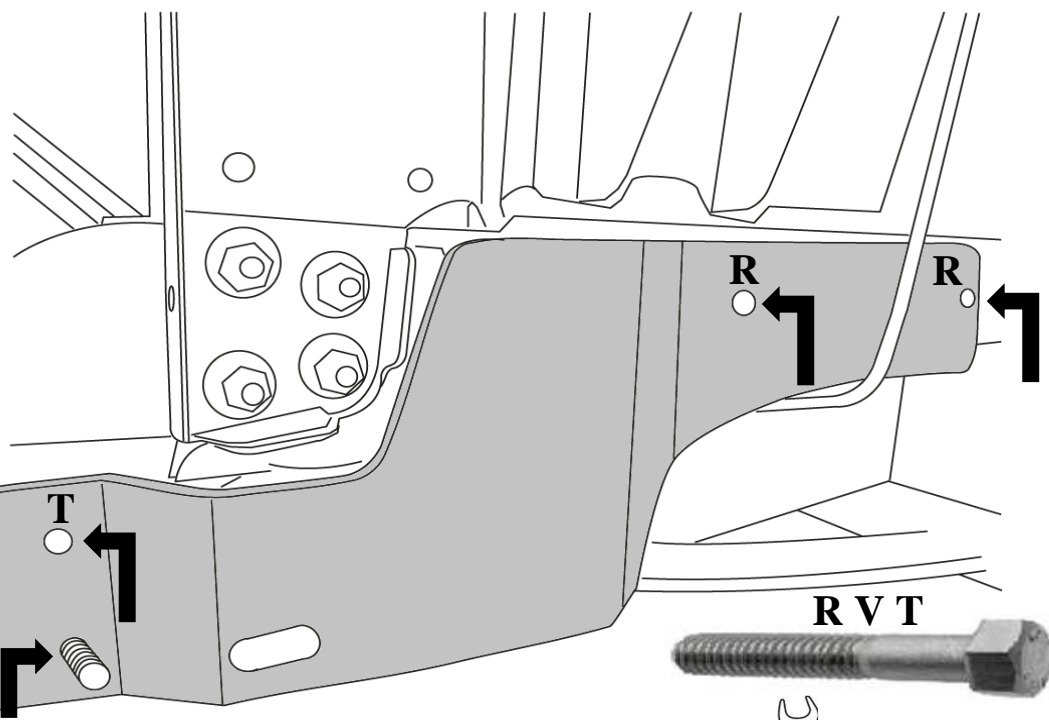
- P x 4
- P x 4
- 4



10B



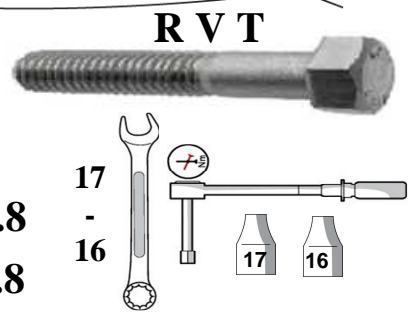
CAPUCINE SONIC



- P** x 4
- x 4

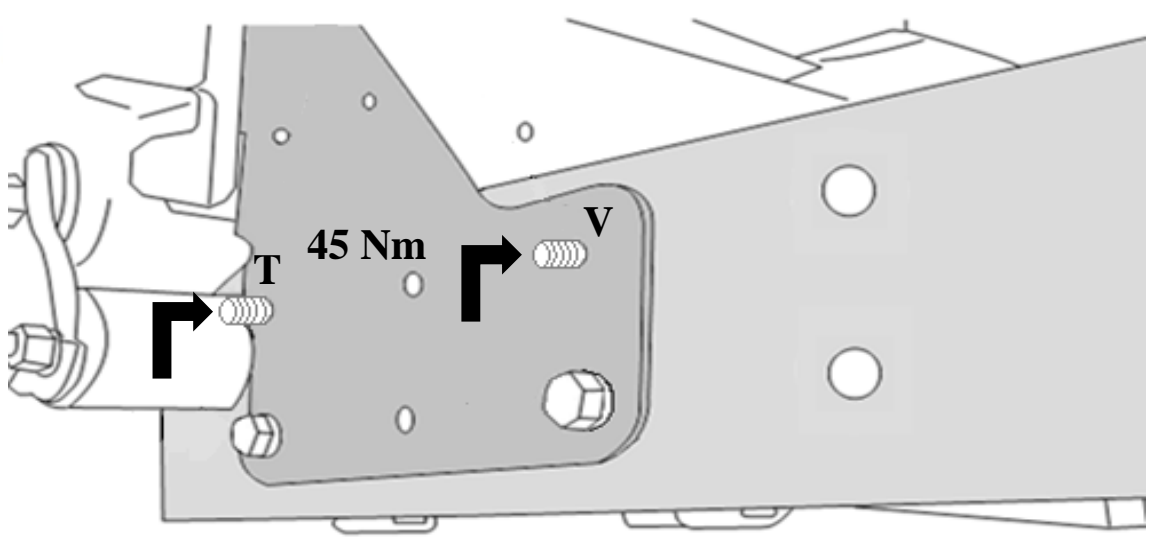


- V T** **HM10x 110 Cl8.8**
- R** **HM10x 130 Cl8.8**

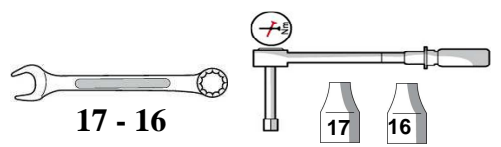


11

CAPUCINE SONIC CORAL PROFILE MATRIX



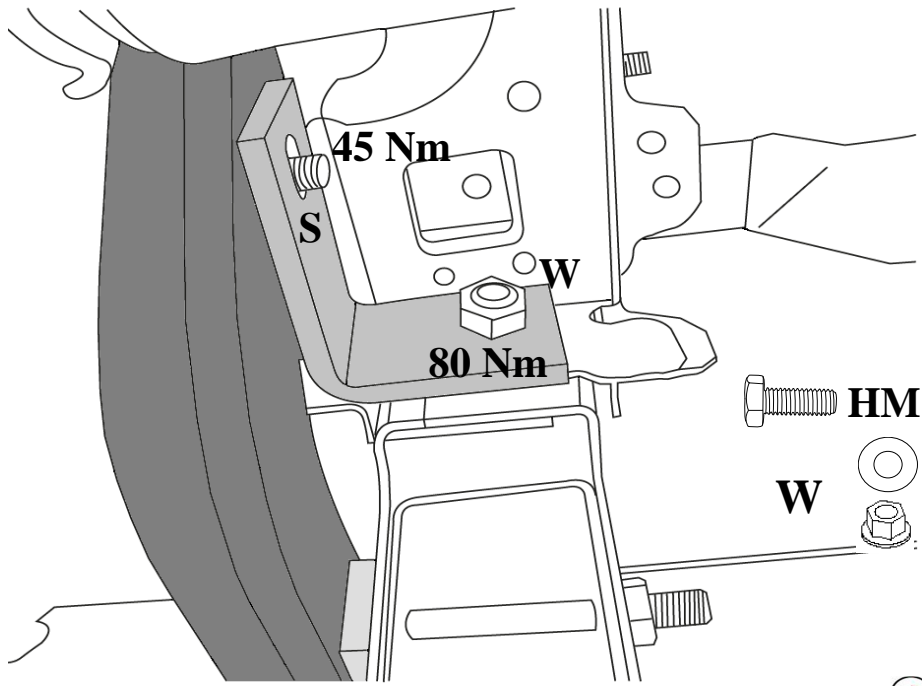
- x 4
- x 4

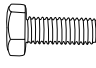





12A




CORAL PROFILE MATRIX

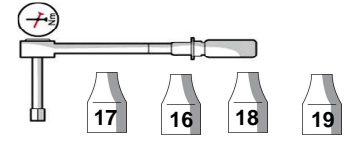


 **HM 12 x 40 Cl 8.8**

W  x 2  x 2  **5**


17 - 16 - 18 - 19

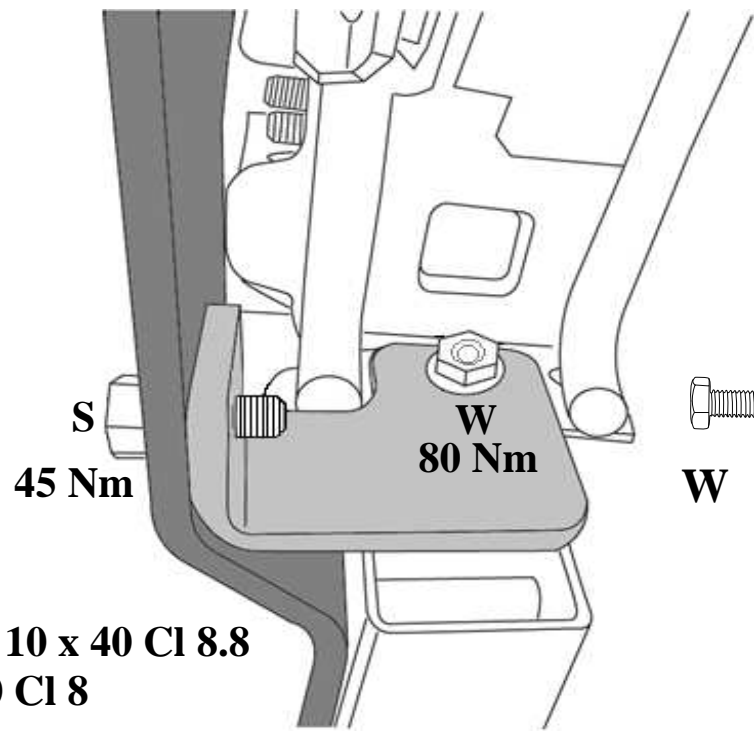
S  **HM 10 x 40 Cl 8.8**
 **M10 Cl 8**

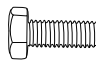



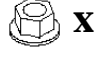

12B




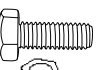

CAPUCINE SONIC

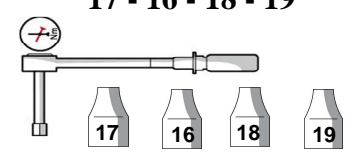


 **HM 12 x 40 Cl 8.8**

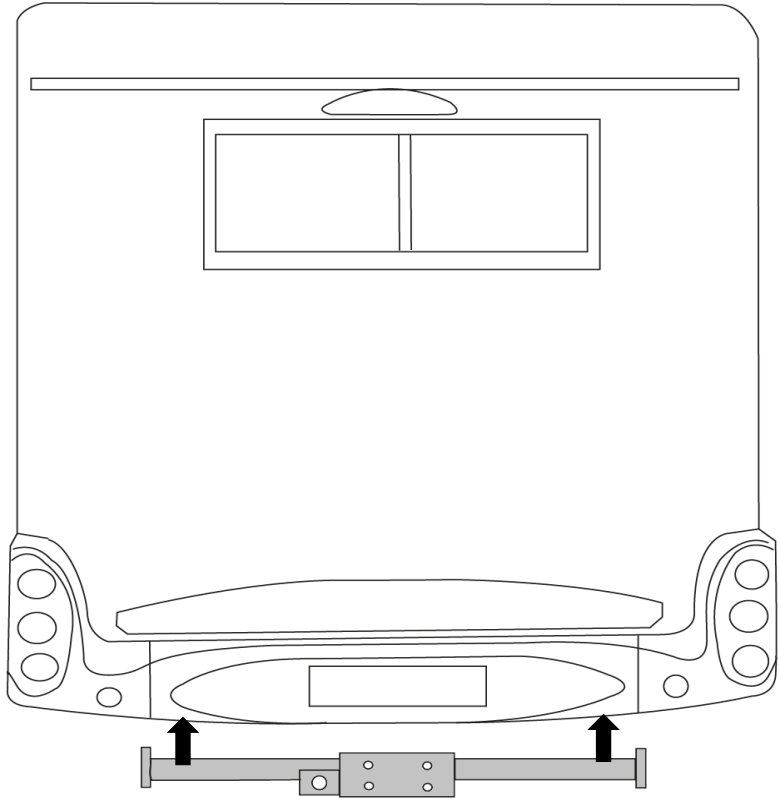
W  x 2  x 2  **6**





17 - 16 - 18 - 19

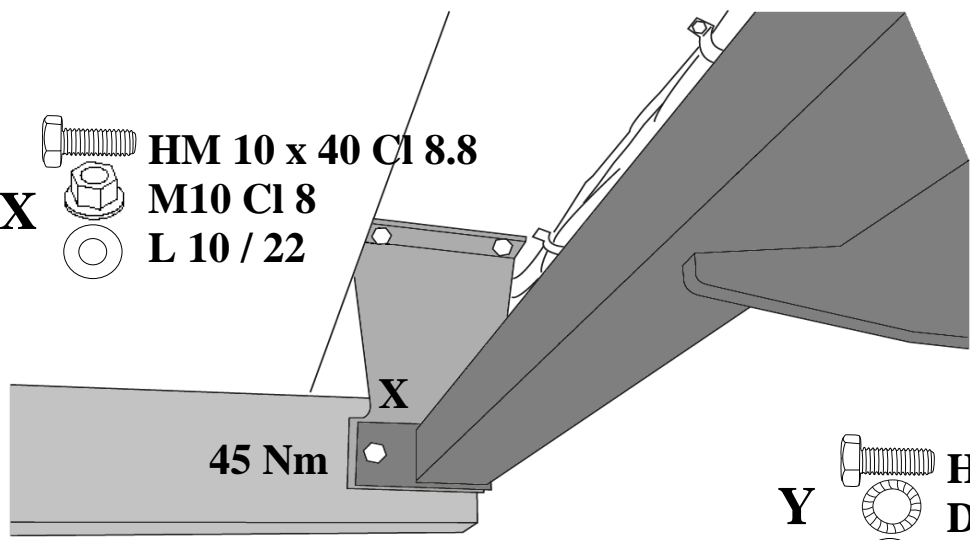
S  **HM 10 x 40 Cl 8.8**
 **M10 Cl 8**

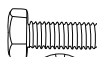

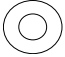


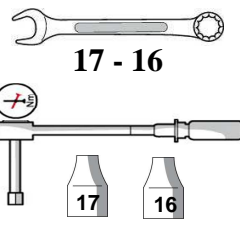
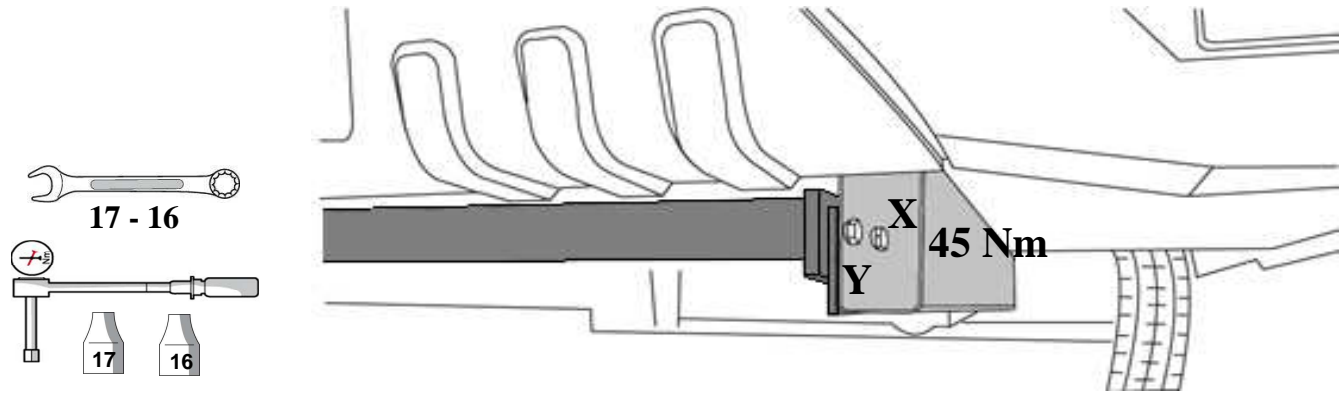
13



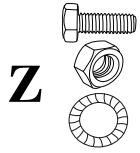
- X**  **HM 10 x 40 Cl 8.8**
-  **M10 Cl 8**
-  **L 10 / 22**



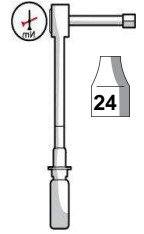
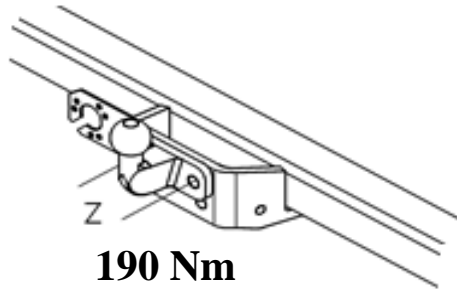
- Y**  **HM 10 x 40 Cl 8.8**
-  **DEC 10**
-  **L 10 / 22**



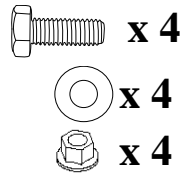
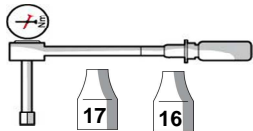
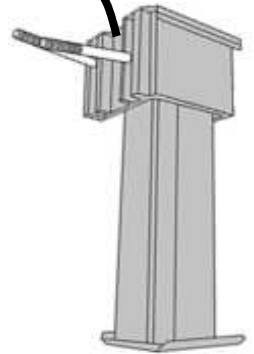
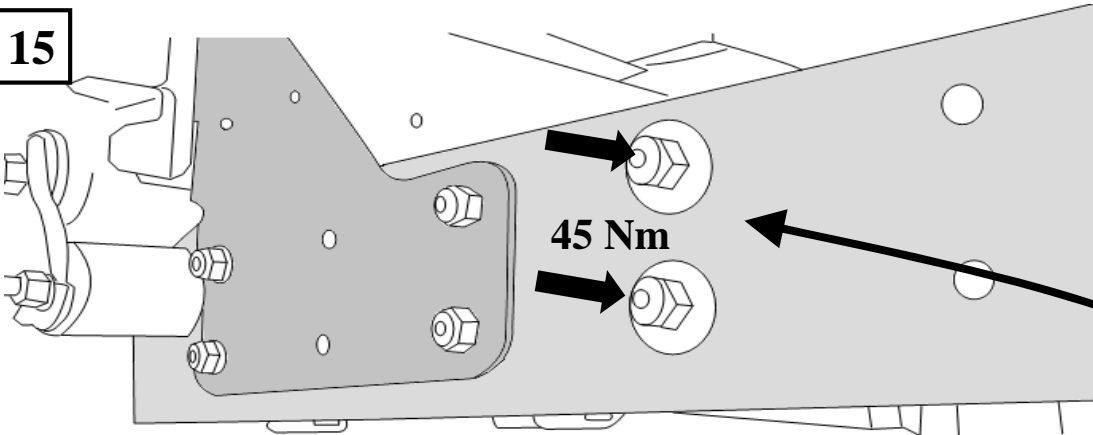
14



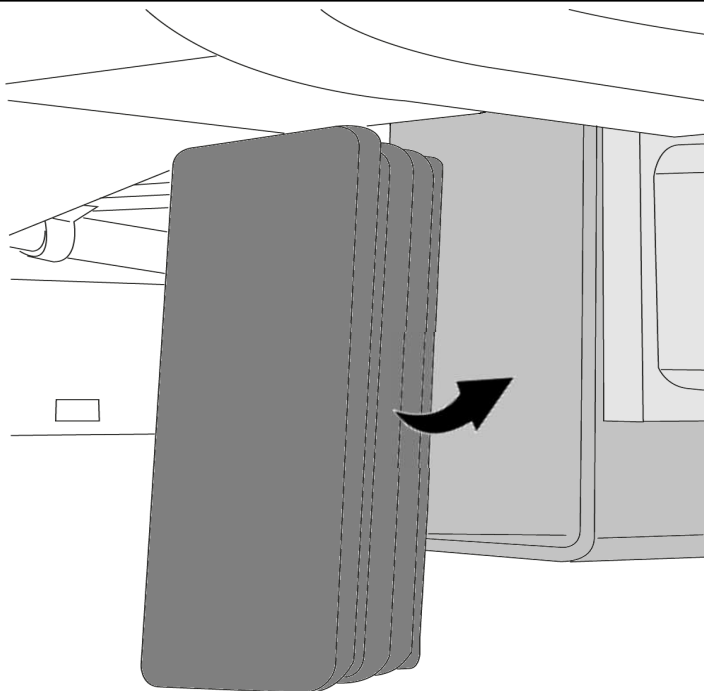
HM 16 x 45 Cl 8.8
M16 Cl 8
DEC 16



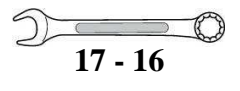
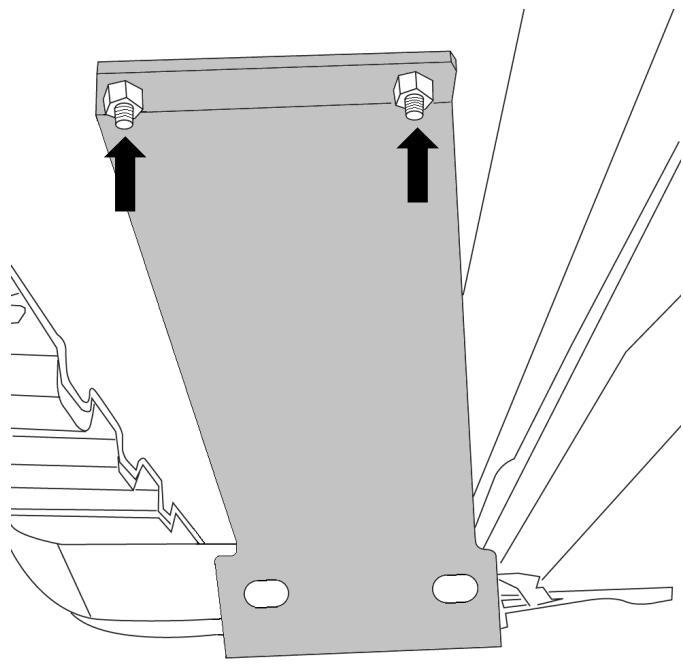
15



17



18



Dispositivo di traino tipo : **306395600001 / 306432600001**
Per autoveicolo : **ADRIA Camping car / Camper van**
Tipo funzionale :



Classe e tipo di attacco : **A50-X**
Omologazione : **e24*R55*01*0251**
Valore D : **12,50 kN**
Carico verticale max. S : **70 kg**
Massa rimorchiabile : vedi carta di circolazione dell'autoveicolo

In base alla Direttiva europea R55, la massa massima rimorchiabile del dispositivo di traino è determinata dal valore di prova "D" così definito :

$$D = (T \times C) / (T + C) \times 0,00981 = 12,50 \text{ kN}$$

dove : T = Massa complessiva max. della motrice (in kg) e C = Massa rimorchiabile max. della motrice (in kg)

DICHIARAZIONE DI CORRETTO MONTAGGIO :

la sottoscritta Ditta dichiara che il dispositivo di traino tipo _____ è stato installato a regola d'arte, nel rispetto dei punti d'attacco e delle prescrizioni fornite dalla Casa costruttrice

sul veicolo **ADRIA CAMPING CAR / CAMPER VAN**

targato _____

li _____

Si dichiara inoltre di aver informato l'utente del veicolo sull'USO e MANUTENZIONE del dispositivo stesso.

timbro et firma