

941-109

Lv7 2019-r3

Modelo-model:

Evo Rack

Lote-Lot-Lot-Lot:

01-16

Peso-Weight-Poids-Gewicht:

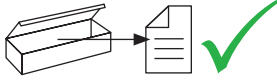
0,50 kg

- | | | |
|-------|---|-------------------------|
| (E) | Instrucción de montaje
¡Leer primero! | Soportes Rulo |
| (GB) | Assembly instructions
Read first! | Roller supports |
| (F) | Instruction de montage
Lire en premier! | Supports rouleau |
| (D) | Montageanleitung
Zuerst lesen! | Laderollenhalter |
| (PT) | Instruções de montagem
Ler primeiro! | Soportes rolamento |
| (PL) | Instrukcja montażu
Najpierw przeczytaj! | Wsporniki rolki |
| (CZ) | Montážní návod
Čtěte pozorně! | Výztuž válce |
| (HU) | Szerelési Utasítás
Először olvasd el! | Görgő tartó |
| (RO) | Instructiuni de montaj
Intai cititi! | Suporturi pentru rola |
| (HR) | Detaljne upute
Prvo procitati! | Valjkasti podupirači |
| (GR) | Διαβάστε προσεκτικά τις
Οδηγίες Συναρμολόγησης! | Στηρίγματα για ρόλλερ |
| (TR) | Öncelikli montaj:
Talimatlarını okuyunuz! | Silindir destekliyciler |
| (RU) | Инструкции по монтажу
Сначала прочитайте! | Крепление для ролика |
| (I) | Istruzioni di montaggio
Leggere per primo! | Supporti per rulli |
| (NL) | Montagehandleiding
Eerst lezen! | Ladderrol steunen |
| (SLO) | Navodila za sestavljanje
Preberite! | Podpore za roler |

CRUZBER SA
ES-A14018311
P.I. Las Salinas II
14960 - Rute - Spain
www.cruzber.com



1.



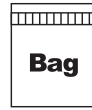
x1



x1



x1



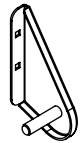
(810-141)

x1



(718-141)
izquierdo/left

x1



(718-140)
derecho/right



Importante!
Important!
Important!
Wichtig!

(E) ¡Este accesorio tiene que usarse con sistemas portacargas Cruz!

(GB) This accessory must be used with Cruz roof rack systems!

(F) Cet accessoire devra être utilisé avec les systèmes portecharge Cruz!

(D) Dieses Zubehör muß mit einem Cruz Trägersystem verwendet werden!

(PT) Este accesorio deve ser utilizado com sistemas porta cargas Cruz!

(PL) To wyposażenie musi być używane z systemami bagażnika dachowego firmy Cruz!

(CZ) Toto příslušenství musí být používáno s nosným systémem Cruz!

(HU) Ez a kiegészítő Cruz rudakkal használható a csomagtartó rendszerekhez!

(RO) Aceast accesoriu trebuie utilizat, cu sisteme Cruz!

(HR) Ovi dodaci moraju biti korišteni uz Cruz sistem krovnog nosača!

(GR) Το αξεσουάρ αυτό θα πρέπει να χρησιμοποιείται αποκλειστικά στα συστήματα μπαρών της Cruz!

(TR) Bu aksesuarlar mutlak Cruz taşıma sistemleriyle kullanılmalıdır!

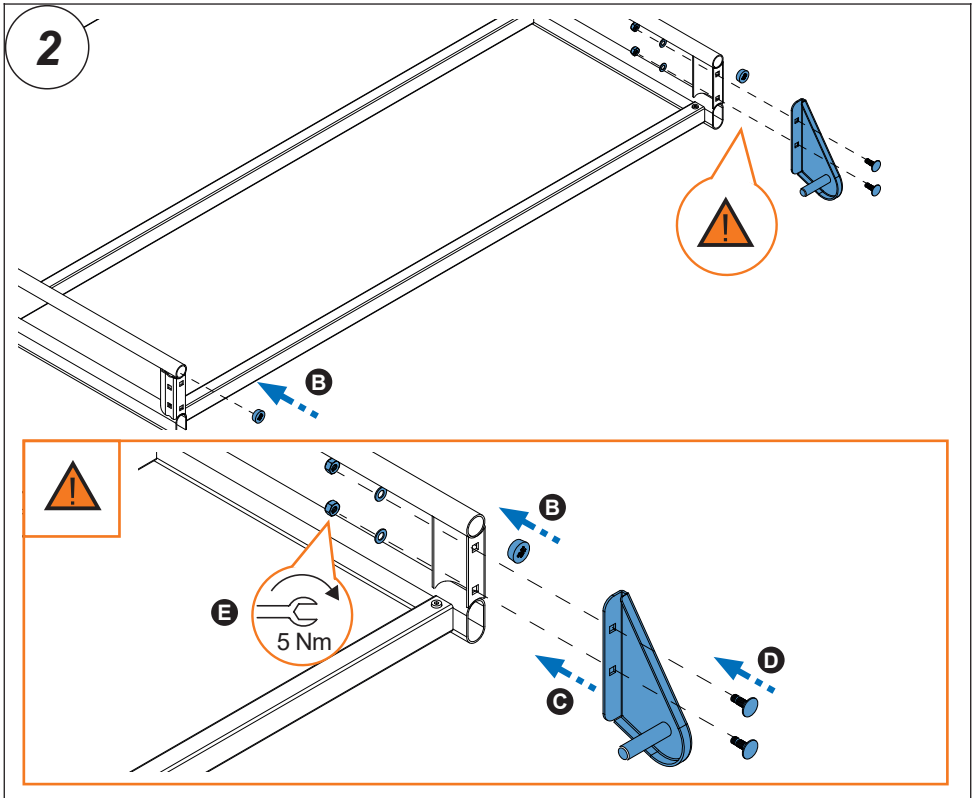
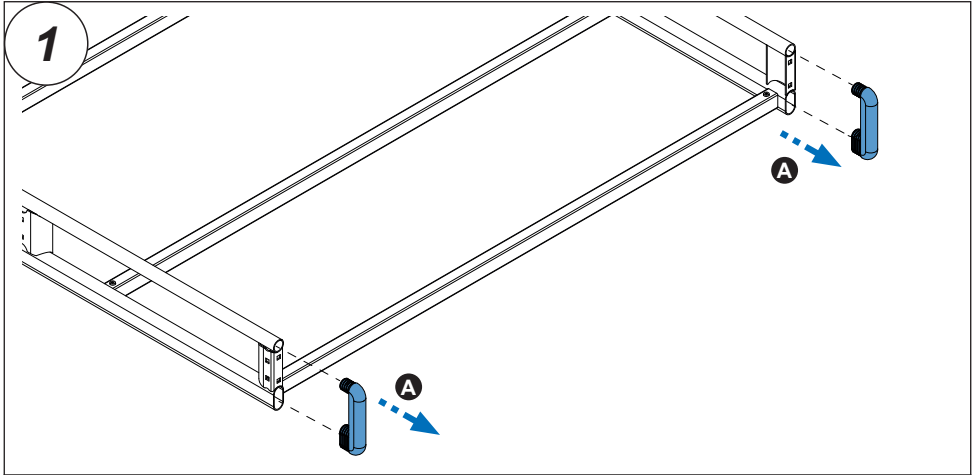
(RU) Данный аксессуар должен быть использован с багажной системой на крышу марки Cruz!

(IT) Questo accessorio deve essere utilizzato con i sistemi a barre Cruz!

(NL) Dit accessoire moet worden gebruikt in combinatie met een Cruz dakdragersysteem!

(SLO) Dodatek naj se uporablja le z izdelki iz asortimana strešnih košar CRUZ!

2. 



3. 

